

A detailed view of a DORMA TS COMPACT door closer. The device is a long, rectangular metal cylinder with a handle arm attached to one end. The handle arm is made of a dark material and is connected to the main body via a hinge mechanism. The main body has a cylindrical end with a mounting bracket and a screw. The device is shown in a perspective view, highlighting its compact and industrial design.

TS COMPACT

Дверной доводчик

ИДЕАЛЬНОЕ ПО СООТНОШЕНИЮ ЦЕНА/КАЧЕСТВО РЕШЕНИЕ ДЛЯ ВНУТРЕННИХ ДВЕРЕЙ

DORMA разработала доводчик TS Kompakt, прекрасно подходящий для всех типов дверей.

Благодаря компактному дизайну, и как следствие минимальным монтажным размерам, при установке доводчика не требуется монтажная пластина. Усилие

закрывания легко подбирается положением доводчика на двери.

Сертифицировано в соответствии с ISO 9001.

Преимущества

Для продавца

- Идеальное решение для внутренних дверей.
- Всего одна модель для диапазона усилий от Size 2 до Size 4, что упрощает управление запасами.

Для пользователя

- Два клапана для оптимальной скорости закрывания и надежного захлопывания.

Для монтажника

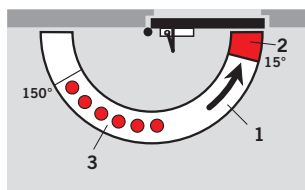
- Универсальный доводчик для левой и правой двери.
- Быстрота и простота установки.
- Прекрасно крепится ко всем видам дверей и не требует для установки монтажной пластины.
- Одна модель для дверей шириной до 1100 мм.

Технические характеристики		TS Kompakt
Регулируемое усилие закрывания	Размер	2/3/4
Стандартные двери*	≤ 1100 мм	•
Наружные двери, открываемые наружу*		-
Противопожарные двери*	≤ 1100 мм	-
Универсальный для левых и правых дверей		•
Рычаг	Складной	•
	стандартный	-
	Скользкий канал	-
Скорость закрывания и дохлоп регулируются двумя независимыми клапанами в диапазонах	180° – 15°	•
	15° – 0°	•
Регулируемый гидравлический амортизатор открывания		-
Задержка закрывания		-
Фиксация в открытом положении		опционально
Масса в кг		1.2
Размеры в мм	Длина	205.0
	Глубина	46.0
	Высота	40.0
Сертифицирован в соответствии с c-UL-us		•

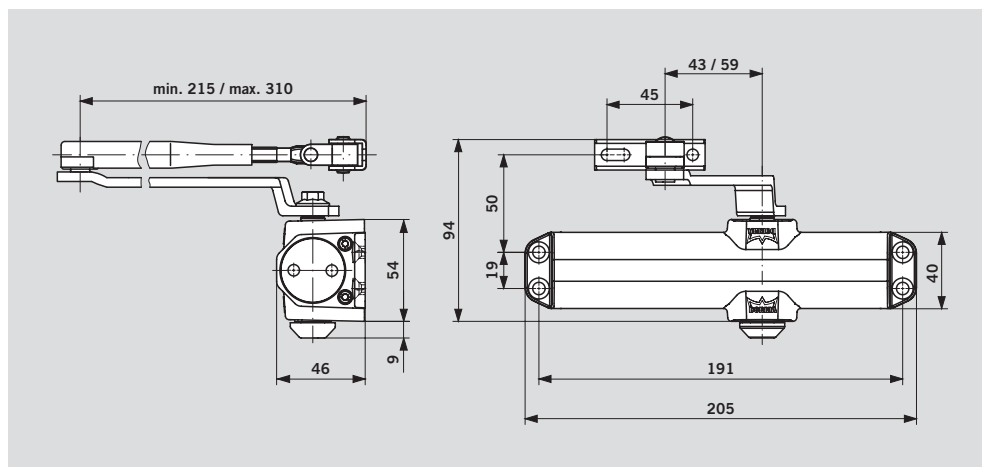
- да – нет

* Для высоких или тяжелых дверей, наружных дверей, и для дверей, которые должны закрываться под действием сильного ветра, мы рекомендуем DORMA TS 83.

Функции



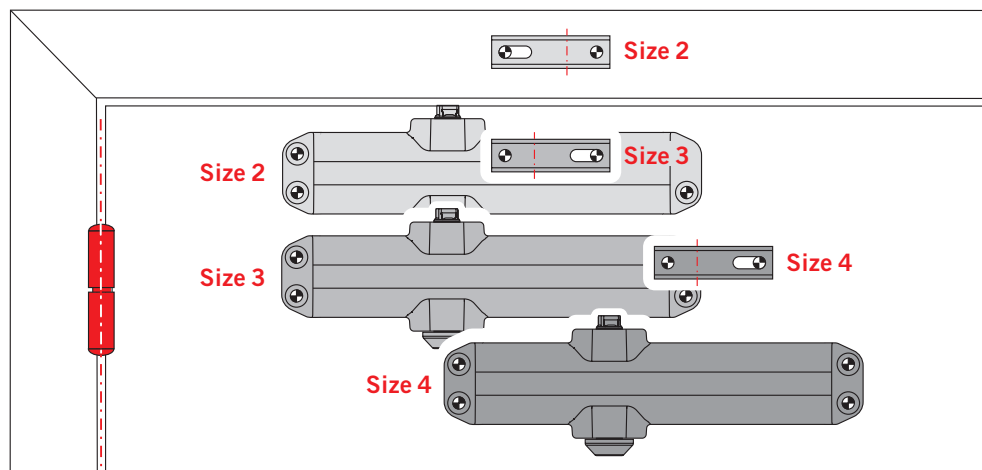
- 1 Регулируемая скорость закрывания в диапазоне 180° – 15°.
- 2 Регулируемая скорость закрывания в диапазоне 15° – 0°.
- 3 Регулируемая фиксация двери в открытом положении (Hold-open) с помощью рычага (опционально).



Настройки усилия закрывания

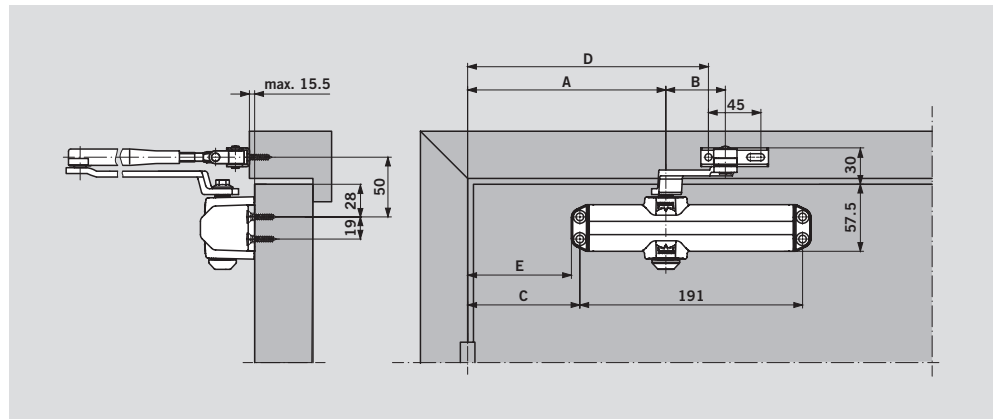
Ширина двери	Регулировка на величину усилия
≤ 850	Size 2
≤ 950	Size 3
≤ 1100	Size 4

Усилие 2/3/4 настраивается путем перемещения корпуса доводчика на двери и/или перестановкой рычага.



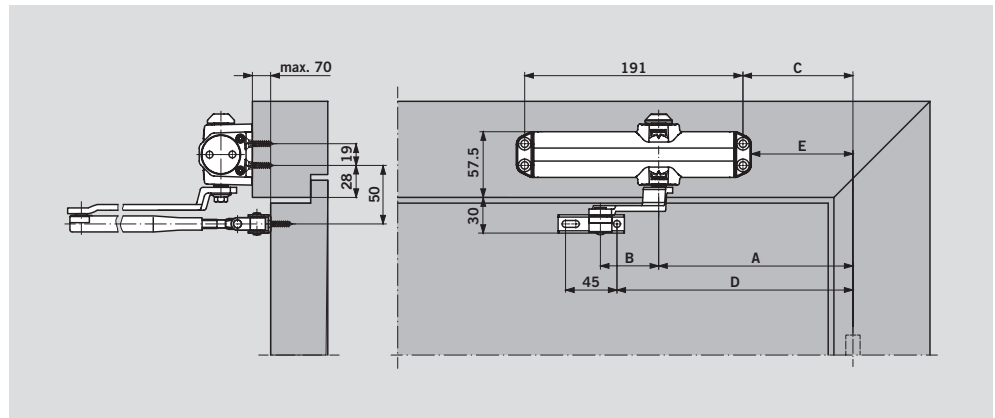
МОНТАЖ НА ДВЕРНОМ ПОЛОТНЕ СО СТОРОНЫ ПЕТЕЛЬ

	Size 2	Size 3	Size 4
A	170.0	170.0	250.0
B	59.0	43.0	43.0
C	96.5	96.5	176.5
D	198.5	198.5	278.5
E	89.0	89.0	169.0



УСТАНОВКА НА ДВЕРНОЙ КОРОБКЕ СО СТОРОНЫ, ПРОТИВОПОЛОЖНОЙ ПЕТЛЯМ

	Size 2	Size 3	Size 4
A	170.0	170.0	250.0
B	59.0	43.0	43.0
C	96.5	96.5	176.5
D	198.5	198.5	278.5
E	89.0	89.0	169.0



Стандартная комплектация

xx	Цвет
01	серебро
03	коричневый (dark brown)
11	белый (RAL 9016)
19	черный (RAL 9005)

Доводчик TS Compact	Стандартный рычаг	Рычаг с функцией фиксации в открытом положении
		
Size 2/3/4	** 670101xx	** 670102xx

Номер артикула

**= Доводчик в комплекте с рычагом

Примечание

Если установка доводчика без монтажной пластины все-таки невозможна, мы рекомендуем использовать DORMA TS 73 V, TS 72, TS 71.

Технические характеристики

Дверной доводчик с механизмом «шестерня-рейка», соответствующий стандарту UL, усилие закрывания Size 2/3/4, с регулируемой скоростью закрывания в двух независимых диапазонах. Подходит для установки как на левые, так и на правые двери.

Модель

- Со стандартным рычагом.
- Рычаг с функцией фиксации в открытом положении.

Цвет

- серебро
- коричневый (dark brown)
- белый (RAL 9016)
- черный (RAL 9005)

Название

DORMA TS Compact