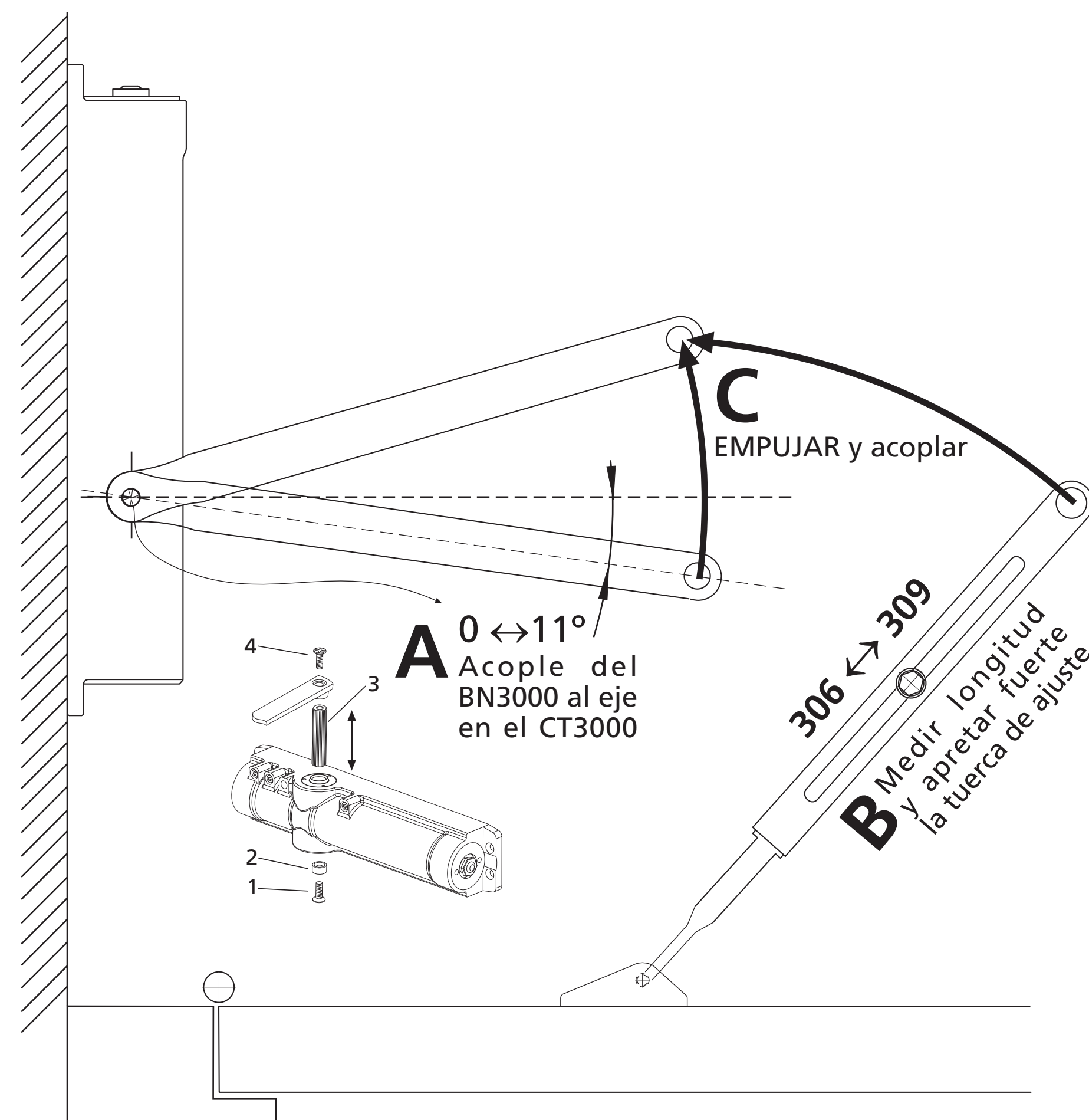
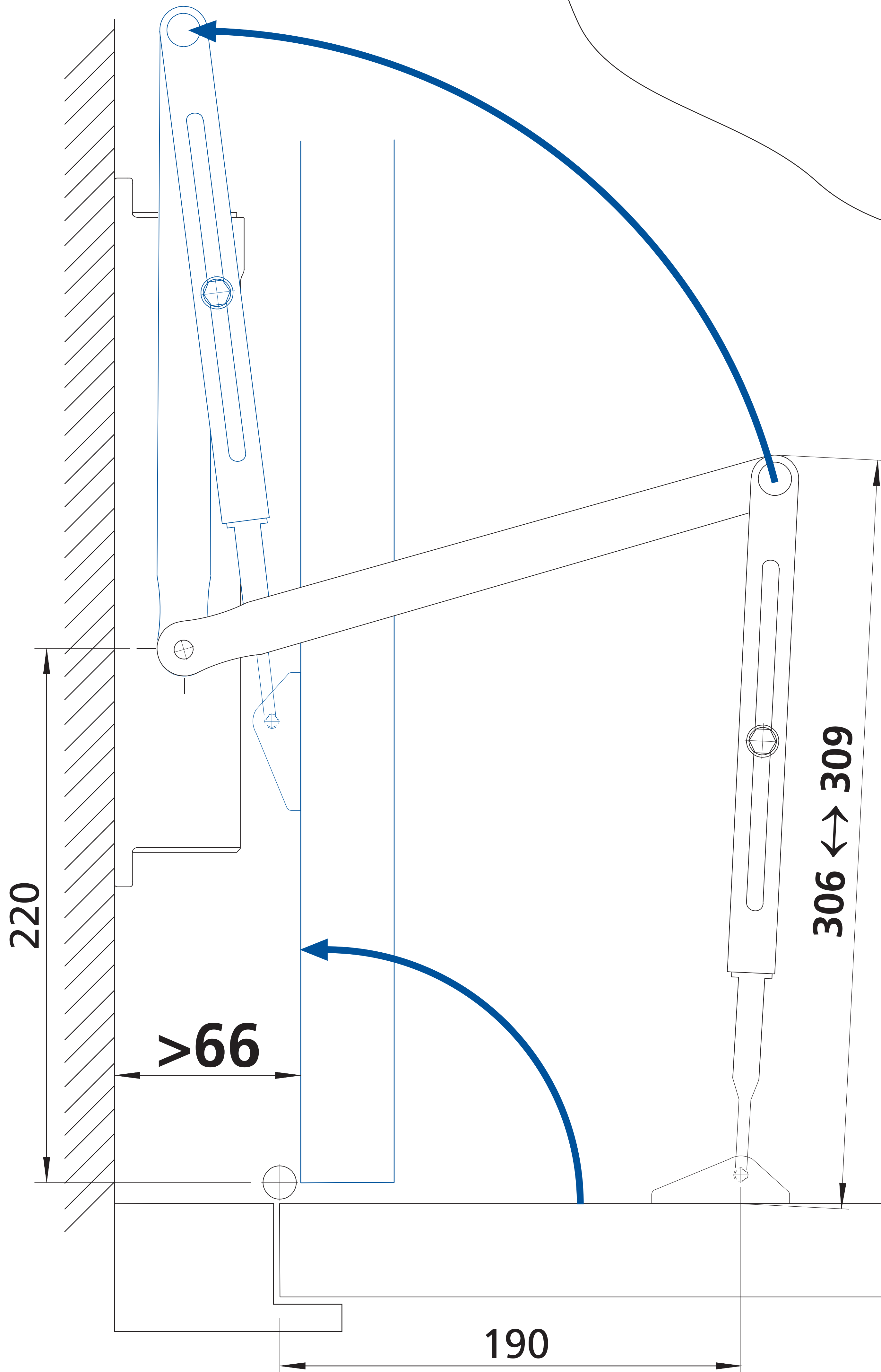
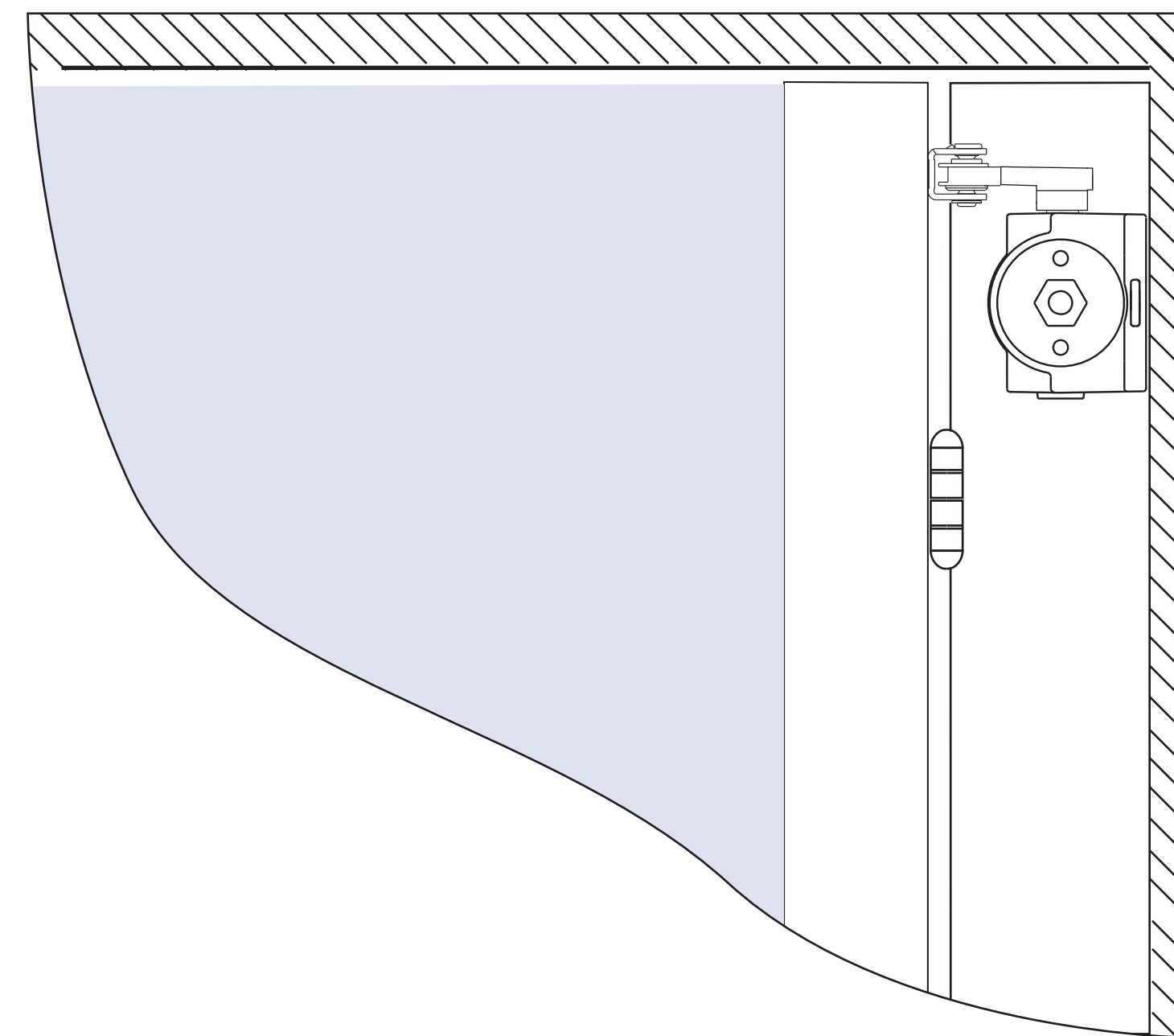
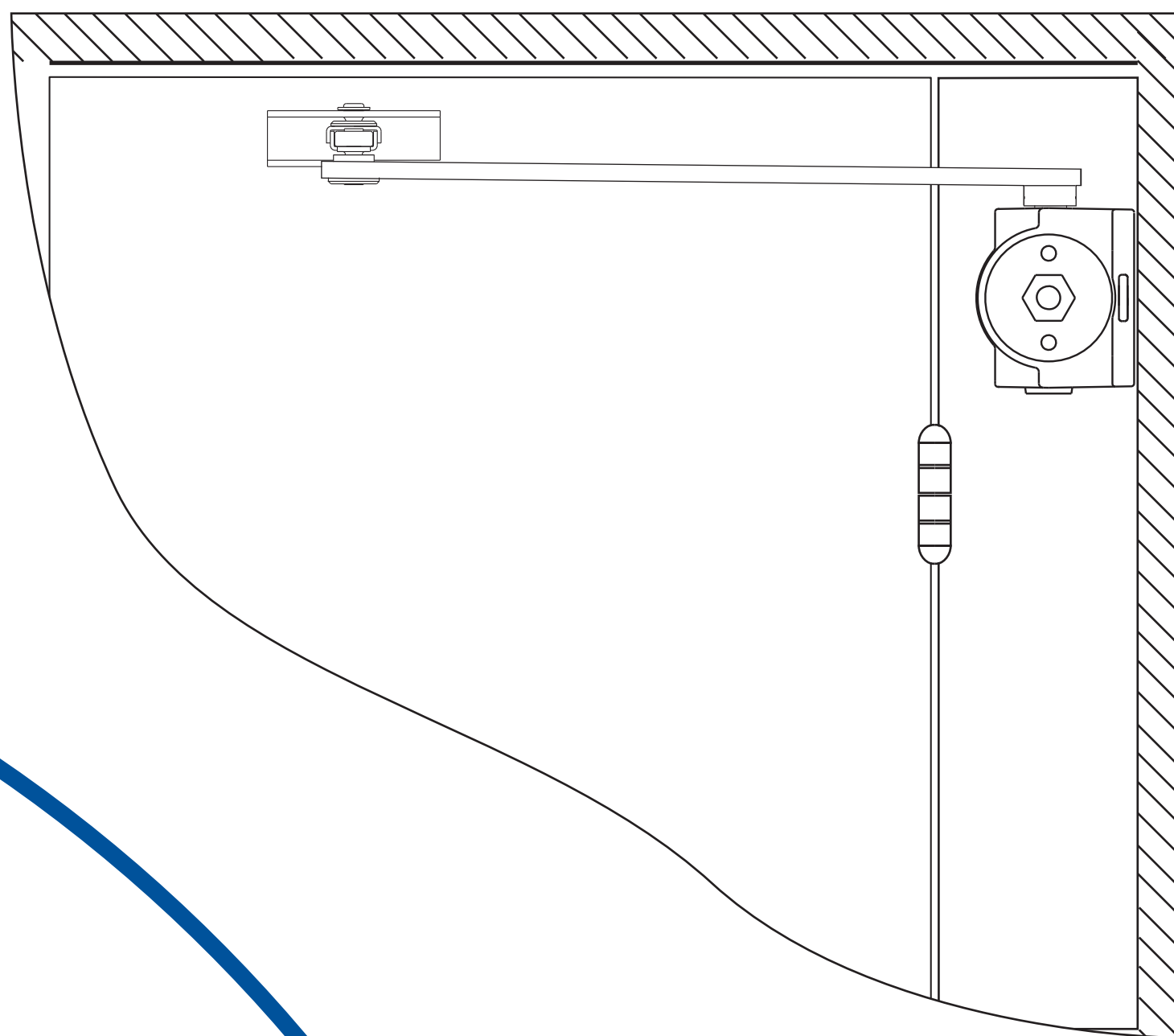


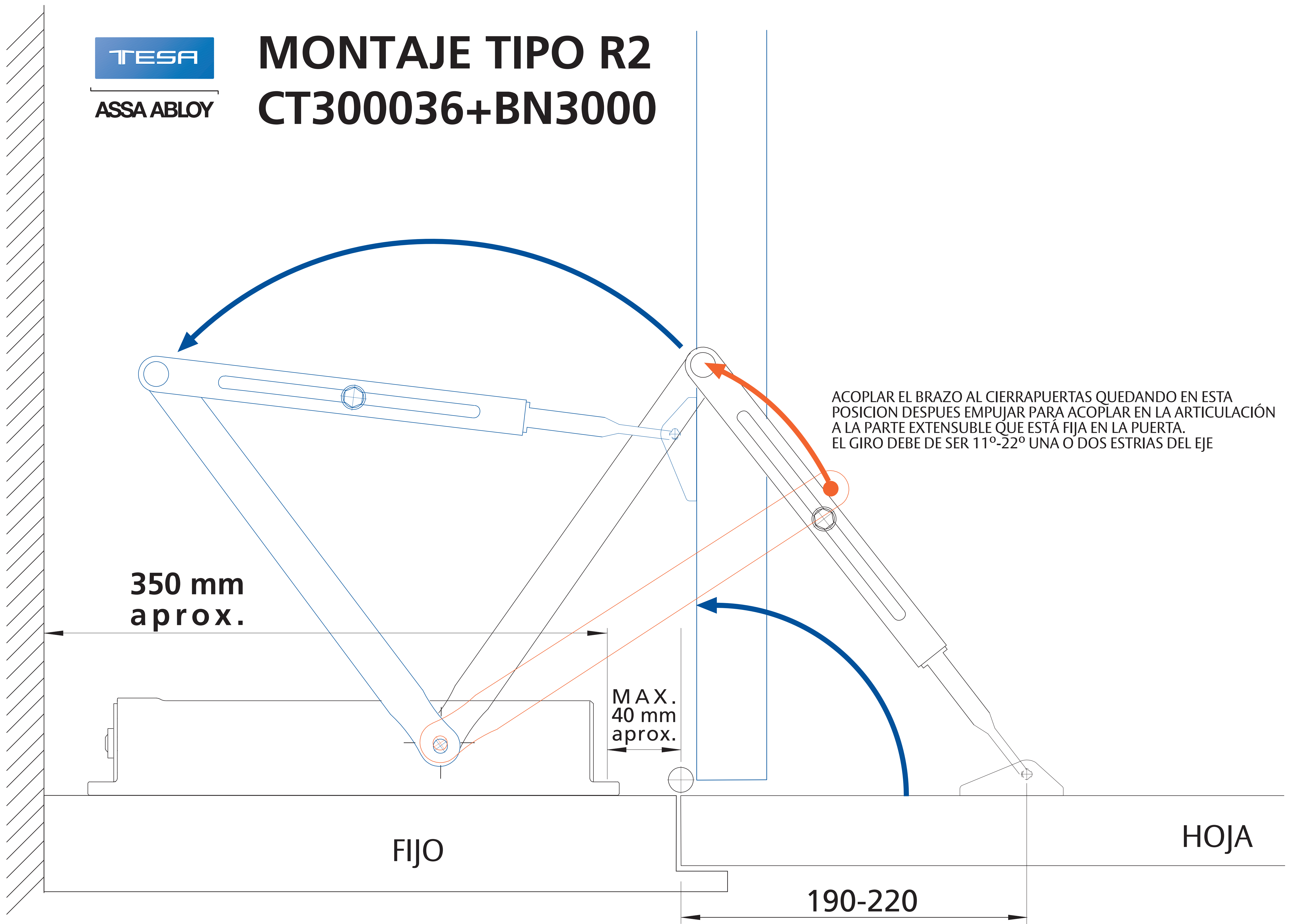


ASSA ABLOY

MONTAJE TIPO R1 CT300036+BN3000



MONTAJE TIPO R2 CT300036+BN3000



ACOPLAR EL BRAZO AL CIERRAPUERTAS QUEDANDO EN ESTA POSICION DESPUES EMPUJAR PARA ACOPLAR EN LA ARTICULACIÓN A LA PARTE EXTENSIBLE QUE ESTÁ FIJA EN LA PUERTA. EL GIRO DEBE DE SER 11°-22° UNA O DOS ESTRIAS DEL EJE

350 mm
aprox.

MAX.
40 mm
aprox.

FIJO

HOJA

190-220